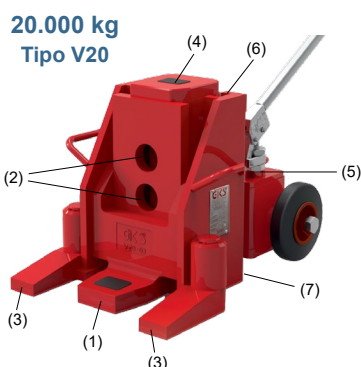
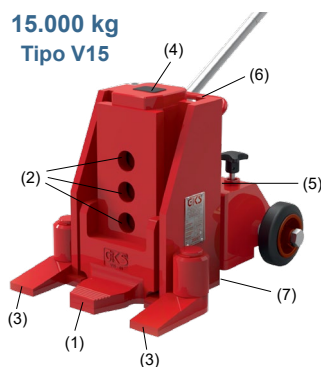
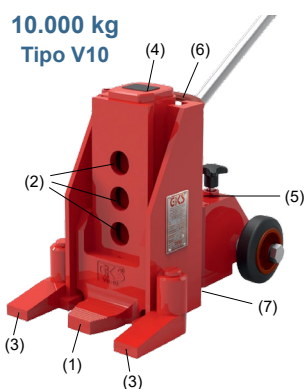
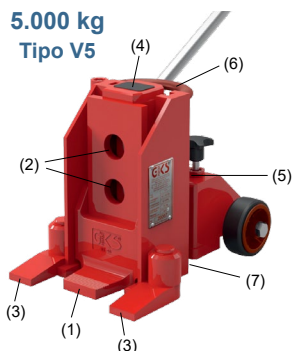




Macacos V5 / V10 / V15 / V20



Fabrico alemão. Construção modular e robusta.

Destinados à elevação de equipamentos pesados.

Utilização Universal: Indústria, Oficinas, Manutenção, Transportes, etc.

Por pedido estes equipamentos podem ser fornecidos em **aço niquelado**.
(Ver "Equipamentos em Aço Niquelado").



GARANTIA 5 ANOS

Série V – Macacos com unidade hidráulica integrada / Elevação por alavanca

- **Sapata de elevação** ajustável em altura. Compacta, com **reduzida altura livre**, apresenta ranhuras na superfície, que evitam o deslizamento da carga. **Um pino na parte traseira garante o encaixe perfeito.**
- Elevação por mecanismo hidráulico, acionado por uma **alavanca telescópica e giratória até 180°**
- **Ligador de encaixe rápido** permite a aplicação de **Bomba Manual PV (até 2 macacos) ou Elétrica PE (até 4 macacos)**, multiplicando assim a capacidade de carga empregue
- **Disponível o fornecimento destas bombas**
- **Guias de elevada precisão para elevação e descida segura**
- **Válvula de segurança** incorporada protege contra sobrecarga
- **Controlo da velocidade da descida** por parafuso, de forma a aumentar a precisão
- Base de apoio **com 2 pés rotativos** para um posicionamento mais próximo da carga



Sapata de elevação ajustável em altura



Com o apoio da alavanca, a deslocação é fácil



Bomba Manual PV



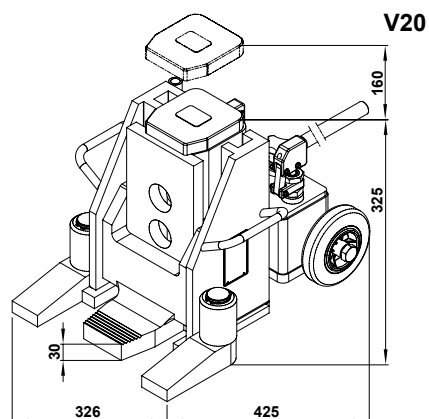
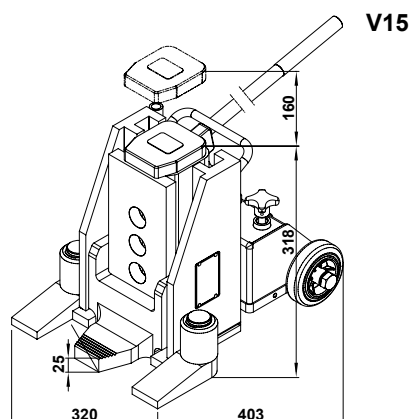
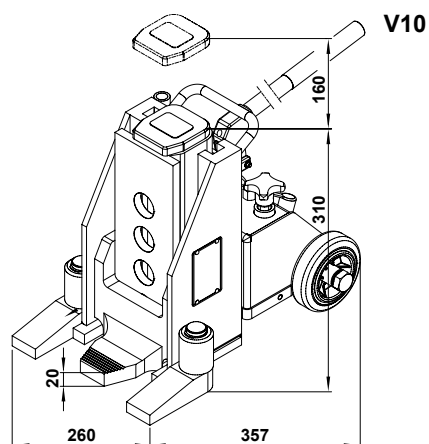
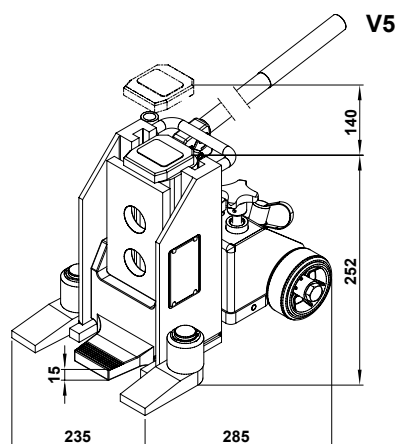
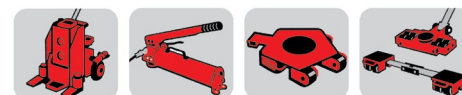
Bomba Elétrica PE



NOTA: Os **Tipos V10, V15 e V20** apresentam as mesmas características. Diferem nos ajustes de altura na sapata de elevação

- (1) Sapata de elevação
- (2) Ajustes da sapata de elevação
- (3) Base de apoio com pés rotativos para aumento da estabilidade
- (4) Capacidade de carga máxima no topo
- (5) Ligador de encaixe rápido para a aplicação de bombas manuais ou elétricas
- (6) Pega para transporte
- (7) Válvula de segurança integrada para proteção contra sobrecarga

Especificações dimensionais



Modelo	V5	V10	V15	V20
Artigo N°	10181	10182	10183	10184
Capacidade de carga (kg)	5000	10000	15000	20000
Pressão de Trabalho (bar)	520	520	520	520
Ajustes da sapata de elevação	3 x	4 x	4 x	3 x
Curso	140	160	160	160
Altura de Carga	ajuste mín. sapata	15	20	25
	ajuste máx. sapata	136	170	175
	topo do macaco	252	310	318
Altura de Elevação	ajuste mín. sapata	155	180	185
	ajuste máx. sapata	276	330	335
	topo do macaco	392	470	478
Dimensão sapata elevação	68 x 60	80 x 72	95 x 88	120 x 110
Dimensões ext. (C x L x A)	285 x 235 x 252	357 x 260 x 310	403 x 320 x 318	425 x 326 x 325
Peso (kg) c/ depósito de óleo cheio	21	32	53	72

Medidas em mm