

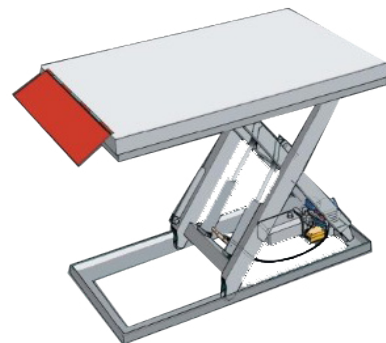
CHASSIS COM RODÍZIOS

Os rodízios conferem mobilidade à mesa para o manuseamento das cargas. 2 rodas giratórias com travão e 2 rodas fixas.



ABA DE CARGA

Efetua a ponte entre a mesa e o cais de carga ou veículo. Diversas dimensões de acordo com as características da mesa.



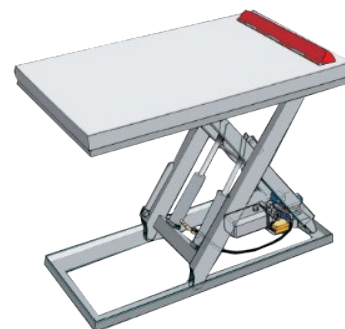
CHASSIS COM RODÍZIOS LATERAIS

Concebidos para transporte em desníveis. Estes rodízios podem ser fornecidos com ou sem comando elétrico.



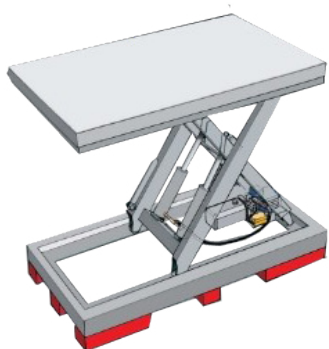
TRAVAMENTO

Impede a queda de cargas com rodas, durante as operações de carga ou descarga. Particularmente útil nas Mesas de Cais de Carga.



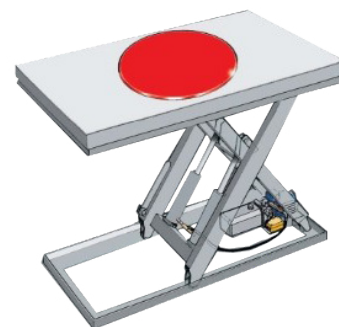
CHASSIS-PALETE

Facilita o transporte da mesa através de um empilhador ou porta-paletes.



TAMPO GIRATÓRIO CIRCULAR EMBUTIDO

Tampo giratório embutido na plataforma da mesa.



TAPETE DE ROLOS

É aplicado um caixilho com tapete de rolos sobre a plataforma da mesa. Frequentemente usado em sistemas rolantes de múltiplos desníveis.



TAMPO GIRATÓRIO RETANGULAR

Aparafusado à plataforma da mesa. Com sistema de proteção na elevação, para reduzir os riscos de acidente do utilizador.

