

Porta Paletes - Sistema de Auto-Nivelamento



Altura de Elevação Máx.
800 mm / 900 mm

Aplicável em:

- Porta Paletes de Tesoura Eletromaneual (incluindo a versão em inox)
- Stacker Eletromaneual em Inox

O Sistema de Auto-Nivelamento pode ser instalado do lado esquerdo ou do lado direito do porta paletes, ajustando o sensor à posição da carga. Este sensor elétrico aciona a subida ou a descida dos garfos, consoante se execute a carga/descarga.

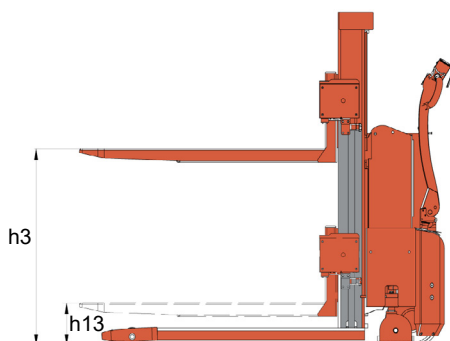
Com a aquisição deste produto, será fornecida, **por pedido**, a respetiva declaração em conformidade com a Norma EN 3691-5.

- Sinal luminoso e sonoro na subida/descida dos garfos
- Botão de emergência para paragem
- Fim de curso inferior assegura um espaço livre
- Fim de curso superior protege o motor das sobrecargas
- O alcance de deteção do sensor é de 200 mm até 1200 mm
- Célula e respectiva placa eletrónica protegidas por uma caixa em aço

O utilizador pode acionar manualmente a subida ou descida do sistema de auto-nivelamento, desativando o sensor.



O sensor elétrico permite a descida automática dos garfos com a descarga, e a subida automática com a colocação da carga



Modelo (medidas em mm)

| | | Porta-Paletes | Stackers |
|--|-----|---------------|----------|
| Altura de elevação máxima com auto-nivelamento | h3 | 800 | 900 |
| Altura de elevação mínima com auto-nivelamento | h13 | 200 | 200 |

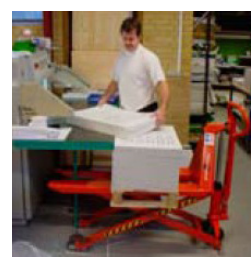
Medidas em mm



Caixa com controlo do tempo de reação de 1 a 25 segundos



Proteção contra acidentes, conforme EN 49:1993



Posição neutro e baixa potência da bomba de elevação