

## Modelo ABS

As rampas de carga ABS são ideais na passagem de veículos, tais como: máquinas para lavagem em alta pressão, motos, geradores, cadeiras de rodas, etc., devido à sua largura interior de **155 mm**, e largura total exterior de **230 mm**.

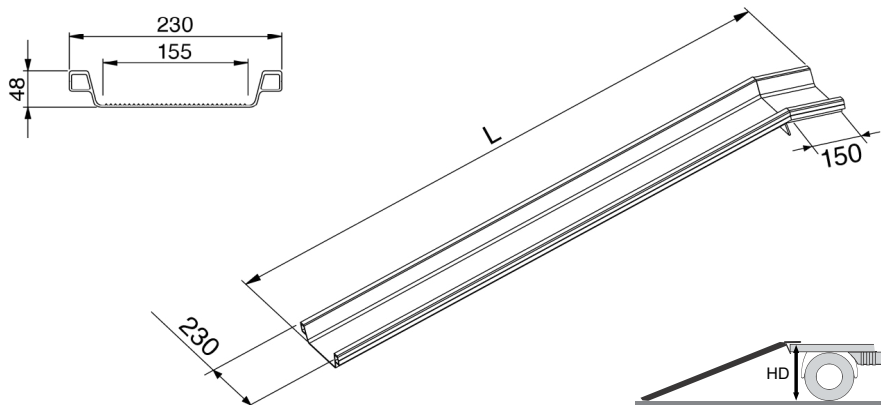
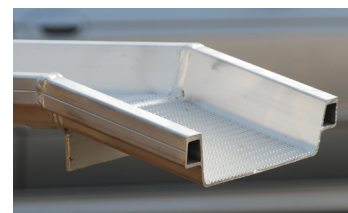
Possuem uma boa relação peso/capacidade de carga, devido ao fabrico em alumínio extrudido.

São robustas, fáceis de manusear, suportam cargas até **700 kg**. Podem ser empilhadas para armazenamento.

Abas laterais **incluídas**, com 48 mm de altura, previnem o deslizamento lateral.

Por opção, estas rampas podem ser fornecidas na versão **dobrável** (1 ou 2 dobras).

Produto em conformidade com a **EN 1398**.



Artigo n.º	Designação	Comprimento L	Largura int.	Largura ext.	Altura HD min. - máx.	Capacidade de carga (kg/par)*	Peso (kg/un)
<b>ABS 04</b>	082.00.004	1000	155	230	130 - 240	700	4
<b>ABS 05</b>	082.00.005	1500	155	230	210 - 380	600	6
<b>ABS 01</b>	082.00.001	2000	155	230	290 - 530	500	7
<b>ABS 02</b>	082.00.002	2500	155	230	370 - 670	400	9
<b>ABS 03</b>	082.00.003	3000	155	230	450 - 810	350	11

Medidas em mm

Outras medidas sob consulta

HD - Altura da viatura de carga ao solo

\* Considerando uma distância mínima entre eixos de 1000 mm