

**Escada de Camião**

**PROFISSIONAL**



A Escada de Camião **permite fácil acesso ao topo do mesmo.**

A partir deste local pode supervisionar toda a área superior e inclusive proceder a intervenções, como por exemplo, reparar uma unidade de ar condicionado.

Os degraus são antiderrapantes, e estão firmemente encaixados aos perfis laterais por um sistema encastrado de dobradiças, que recolhem os degraus, para a escada rebater.

Para abrir a escada estendem-se os degraus e fica pronta para utilização.

O acesso ao 1º degrau da escada é facilitado por uma patilha especificamente concebida para o efeito.

**Produto em conformidade com a Norma EN 12951.**

- **Relativo**, pode ser fechada com um cadeado, impedindo o acesso por estranhos
- Fabricada em **alumínio anodizado**, para aumento de robustez e para impedir a sujidade nas mãos ou no vestuário
- À prova de água e resistente à corrosão e a temperaturas extremas

**Acessórios para fixação não incluídos (ver desenhos no rodapé)**

Artigo n.º	Largura	Comprimento	Degraus	Peso
727066	0,32	1,98	<b>6</b>	5,2
727067	0,32	2,28	<b>7</b>	5,9
727068	0,32	2,58	<b>8</b>	6,6
727069	0,32	3,08	<b>10</b>	7,9



Acesso ao 1º degrau

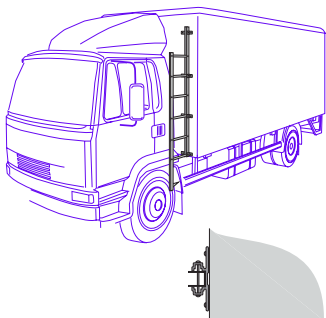


Escada rebatida

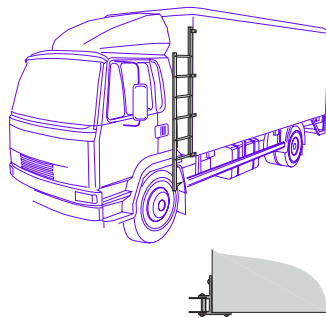
**MONTAGEM DA ESCADA**

Os 3 Acessórios proporcionam 4 formas de fixação

**Acessório Ref. 727283**  
Fixação standard



**Acessório Ref. 727065**  
Fixação para rotação a 90º



**Acessório Ref. 727064**  
Possibilidade de 2 tipos de fixação

