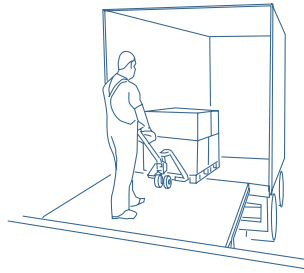
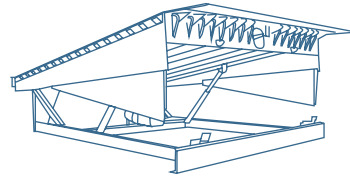


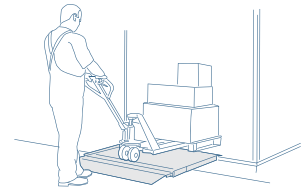
Niveladores Manuais de Cais  
até 4500 kg



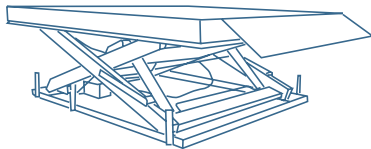
Niveladores Manuais de Cais  
até 9000 kg



Niveladores Hidráulicos  
de Cais



Pontes de Carga



Mesas Elevadoras

Escolha **Produtos Normalizados**.

Os nossos equipamentos cumprem com as directivas da CE.

Os Niveladores de Cais são equipamentos destinados a compensar desníveis entre o cais de carga/descarga e o veículo transportador.

Apresentámos um Nivelador com capacidade de carga **até 6000 kg**, ideal para carga/descarga com porta paletes manual ou eléctrico.

O botão Seleção do Nivelador contém instruções para a escolha do modelo certo às suas necessidades.

> [Nivelador de Cais Modelo NILA](#)



[Impressão](#)

### Modelo NILA (Aço)

Os niveladores hidráulicos de cais são mais robustos e mais práticos do que os niveladores manuais. Suportam movimento intenso diário, e proporcionam maior rapidez na colocação junto ao veículo. Apresentamos um nivelador hidráulico, com construção sólida, em aço, que suporta cargas até **6000 kg**. Ideal para utilização com porta paletes manual ou elétrico. Pode também ser utilizado com empilhador, de forma pouco intensiva (até 5 camiões por dia).

**Construímos soluções por medida, para cais novos ou remodelações (substituição de niveladores de cais existentes sem necessidade de alterações estruturais do cais).**



Caixa de comando



#### OPÇÕES

- Detecção ótica de porta
- Batentes em borracha ou metal, fixos ou móveis
- Pintura epoxy antiderrapante à base de resina, eficaz na redução de ruído durante a carga/descarga

#### CONSTRUÇÃO

- Lábio oscilante, com 400 mm de comprimento e 12/14 mm de espessura
- Plataforma em chapa metálica com 6/8 mm de espessura; reforços de chapa dobrada, com 4 mm de espessura
- Dobradiças da plataforma, com 50 x 10 mm
- Dobradiças do lábio com espessura de 12 mm
- Moldura com perfis dobrados, montados com parafusos ou soldados

#### SEGURANÇA

- Resguardos fixos laterais, em chapa metálica, com 4 mm de espessura
- Faixas de proteção laterais em aço galvanizado
- Suporte de segurança para manutenção
- Válvulas de proteção nos cilindros contra sobrecarga

#### HIDRÁULICA

- Componentes hidráulicos e elétricos seleccionados para proporcionar fiabilidade e longevidade
- Unidade hidráulica integrada:
  - Motor 0,75 KW
  - Carregador de 400 ou 230 V TRI, 50 Hz + Terra
  - Válvula solenoide 24V, válvula de sequência
- 2 cilindros de elevação da plataforma, com Ø40 mm, e um cilindro do lábio, com Ø30 mm



Garras ou anéis, para deslocação

Suportam cargas até 6000 kg

Artigo n.º	Comprimento em repouso	Comprimento em utilização	Altura em repouso	Largura da plataforma	Comprimento do lábio	Altura D* mínima	Altura D* máxima	Capacidade de carga (kg)
<b>NILA2520001</b>	2500	2850	595	2000	400	-300	+350	6000

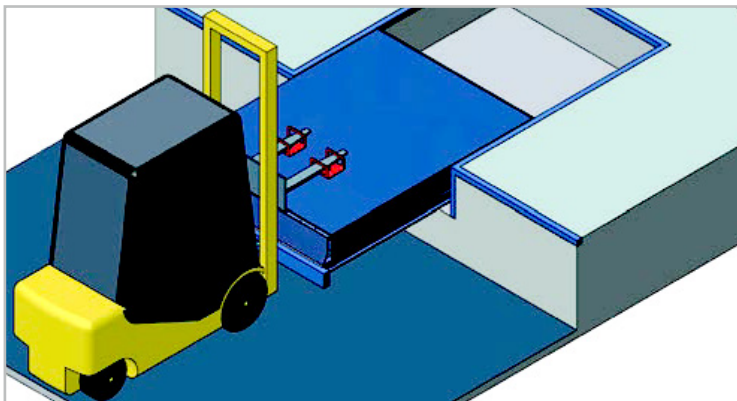
Medidas em mm

Outras medidas por pedido

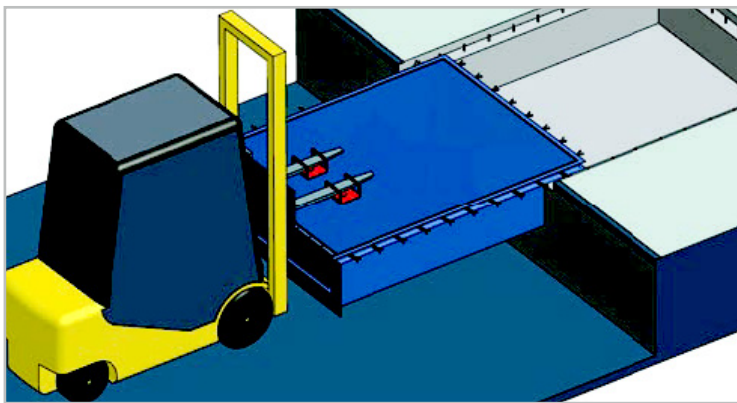
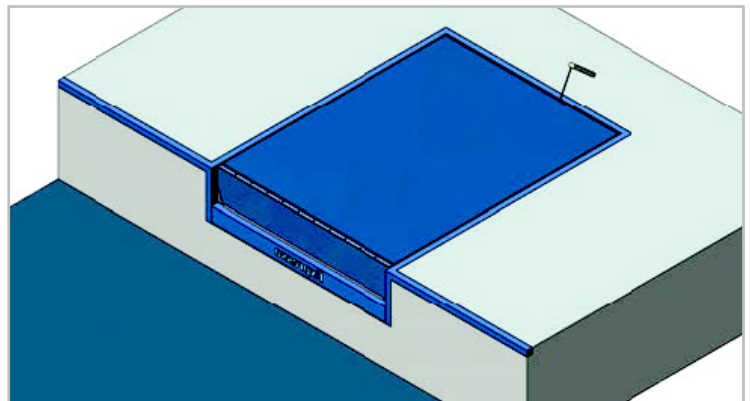
\*D- Altura da viatura de carga ao cais



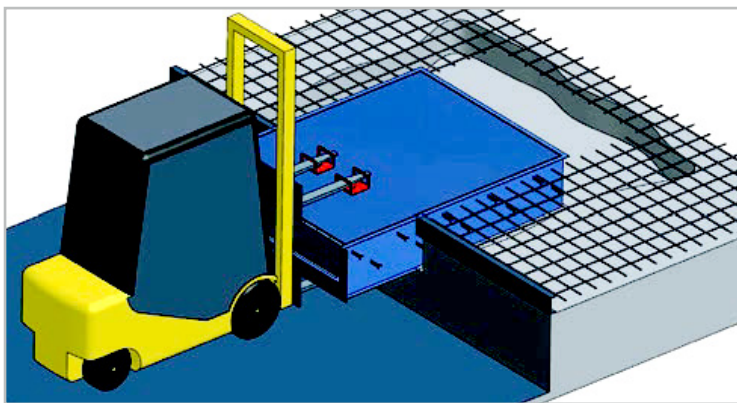
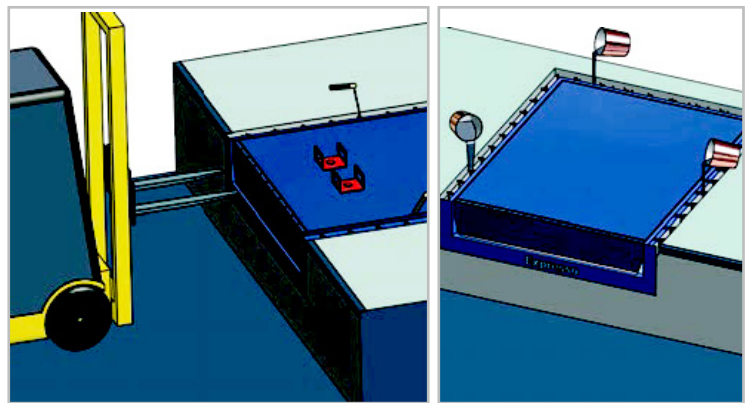
Modelo NILA - Tipos de Instalação



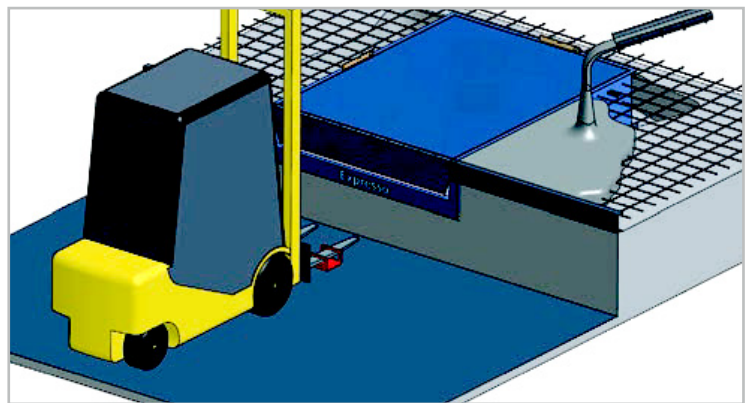
Nivelador para fosso com cantoneira em aço (com ou sem espaço para plataforma elevatória de camião)



Nivelador para fosso com estrutura para enchimento com betão (com ou sem espaço para plataforma elevatória de camião)



Nivelador para cofragem, para fosso não definido (com ou sem espaço para plataforma elevatória de camião)



ANTES



DEPOIS

Adaptação a um cais de carga existente