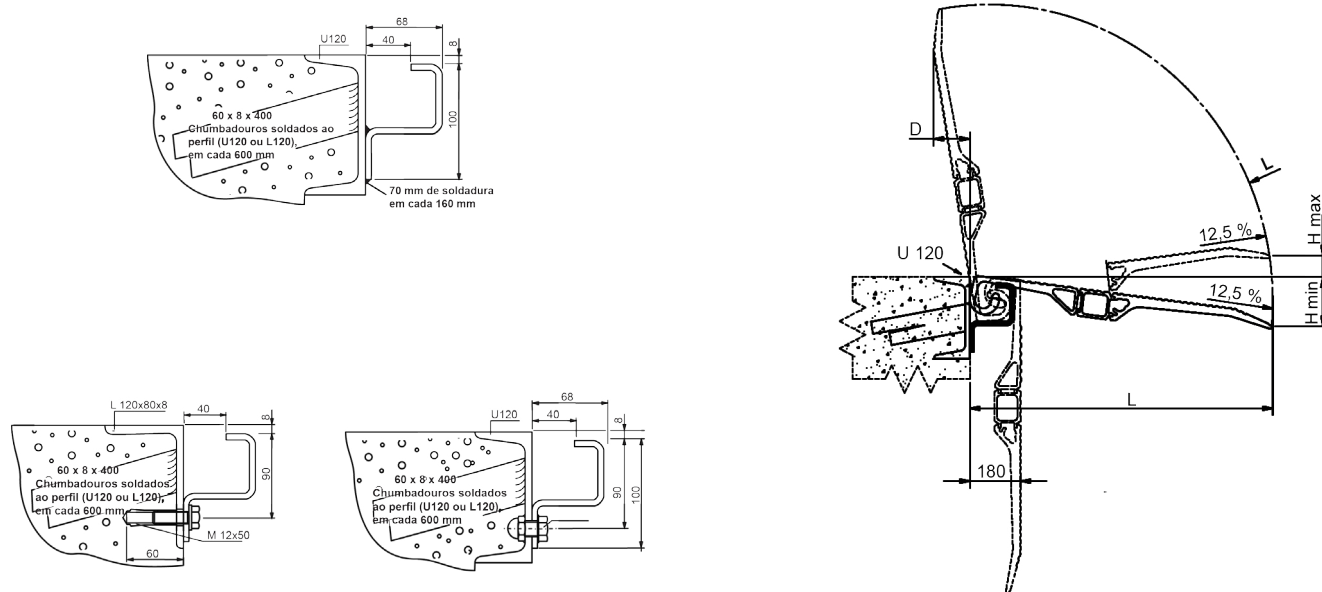


Nivelador Modelo KBS (Alu)



Artigo n.º	Designação	Comprimento L	Largura l	Espessura E	Altura D Mínima	Altura D Máxima	Capacidade de carga (kg)	Peso (kg)
KBS 00	302.21.000	410	1250	80	- 70	+ 30	4000	19
KBS 12	302.21.012	535		100	- 90	+ 45		24
KBS 13	302.21.013	785		150	- 120	+ 75		31
KBS 02	302.21.002	910		170	- 135	+ 90		36
KBS 04	302.21.004	410	1500	80	- 70	+ 30	4000	23
KBS 14	302.21.014	535		100	- 90	+ 45		28
KBS 15	302.21.015	785		150	- 120	+ 75		38
KBS 06	302.21.006	910		170	- 135	+ 90		44
KBS 16	302.21.016	410	2000	80	- 70	+ 30	4000	32
KBS 17	302.21.017	535		100	- 90	+ 45		40
	500.00.008	Calha galvanizada, comprimento 3000 mm						8*
	500.00.007	Calha galvanizada, comprimento 2500 mm						8*
	500.00.006	Calha galvanizada, comprimento 2000 mm						8*

Medidas em mm

* Kg/m

Outras medidas sob consulta

D - Desnível entre a cunha superior e a cunha inferior da ponte