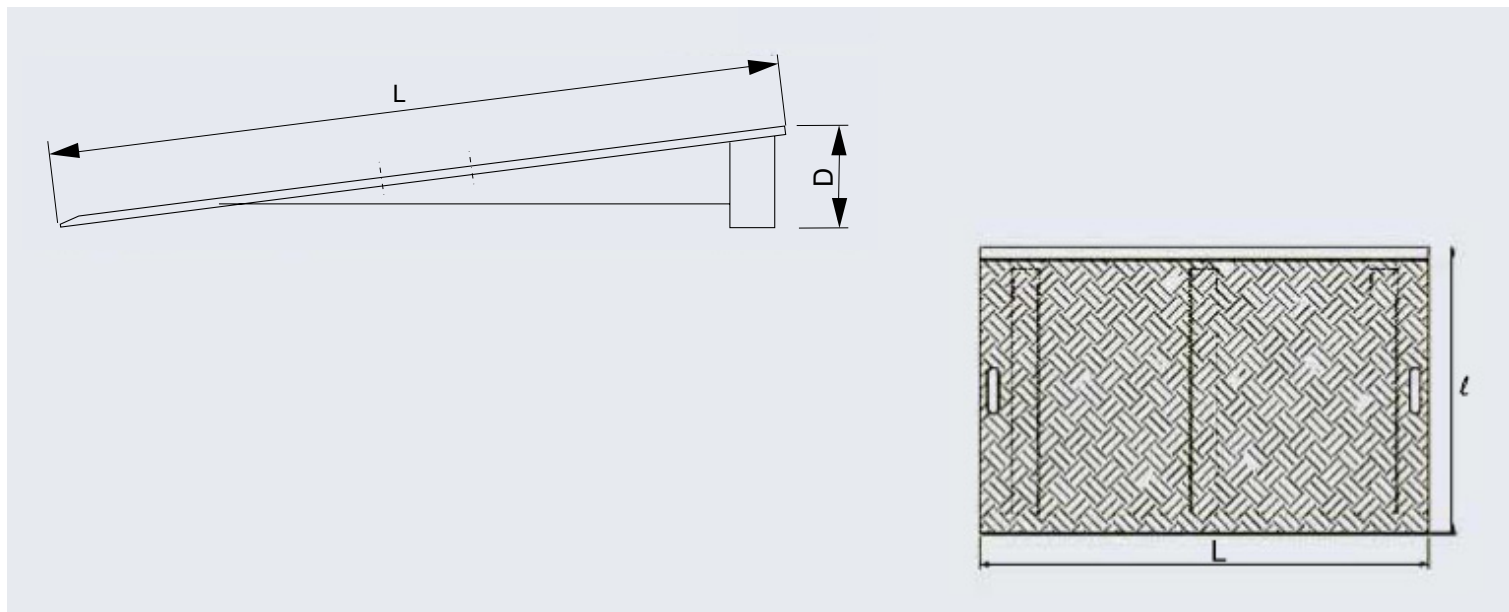


Modelo SB-K / SB



Artigo n.º	Designação	Comprimento L	Largura l	Altura D		Capacidade de carga (kg)	Peso (kg)
				Mínima	Máxima		
SB-K	307.00.110	500	1000	+ 10	+ 70	300	9
	307.00.111	650	1000	+ 70	+ 120	300	11
SB	307.00.100	500	1250	+ 30	+ 70	3000	19
	307.00.101	800	1250	+ 70	+ 110	3000	32

Medidas em mm

Outras medidas sob consulta

D - Altura da viatura de carga ao solo