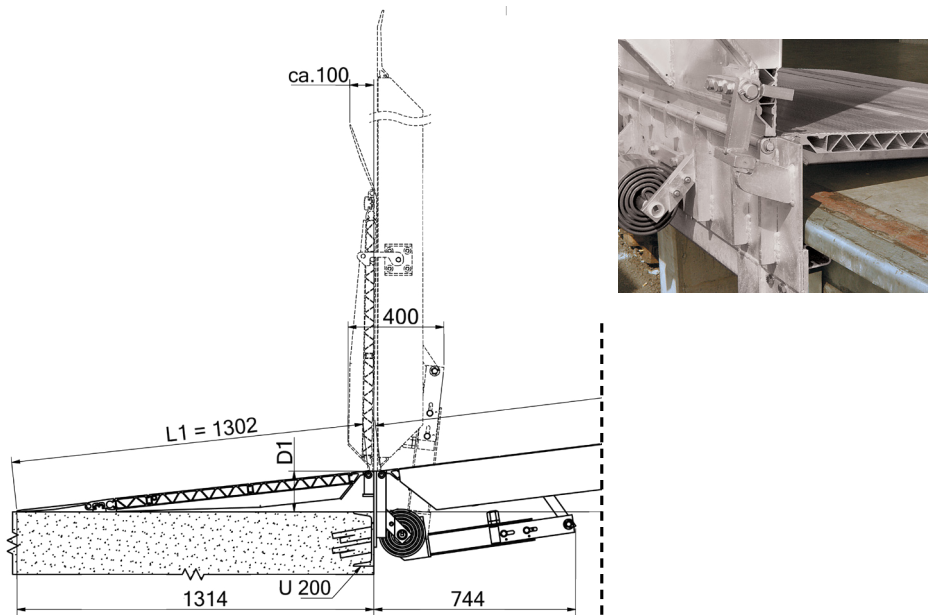


Modelo FBTS (Alu) (estático)



Artigo n.º	Designação	Comprimento L	Largura ℓ	Altura D1	Altura D	Capacidade de carga (kg)	Peso (kg)
MODELO ESTÁTICO							
FBTS	305.20.001	3700	1500	180	+460	4000	305
FBTS	305.20.000	3700	1750	180	+460	4000	345
FBTS	305.20.002	3700	2000	180	+460	4000	425
FBTS	305.20.003	3700	1500	150	+430	4000	305
FBTS	305.20.004	3700	1750	150	+430	4000	345
FBTS	305.20.005	3700	2000	150	+430	4000	425

Medidas em mm

Outras medidas sob consulta

D - Altura da viatura de carga ao cais

D1 - Diferença de altura entre a articulação com a rampa e o cais