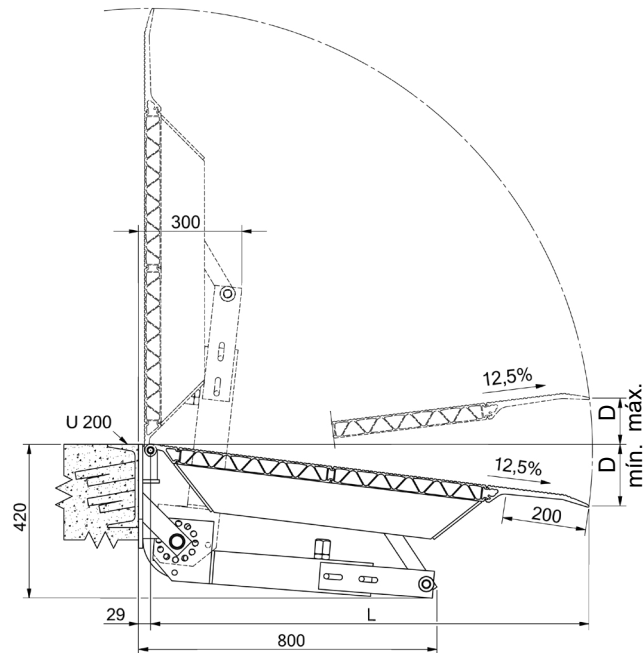


Modelo FBAS (Alu) (estático)



Artigo n.º	Designação	Comprimento L	Largura ℓ	Altura D		Capacidade de carga (kg)	Peso (kg)
				Mínima	Máxima		
MODELO ESTÁTICO							
FBAS 01	300.20.000	1315	1500	- 185	+140	4500	140
FBAS 04	300.20.001	1565	1500	- 215	+175	4500	164
FBAS 05	300.20.002	1565	1750	- 215	+175	4500	188
FBAS 06	300.20.003	1565	2000	- 215	+175	4500	202
FBAS 07	300.20.004	1815	1500	- 250	+205	4500	177
FBAS 08	300.20.005	1815	1750	- 250	+205	4500	199
FBAS 09	300.20.006	1815	2000	- 250	+205	4500	218
FBAS 10	300.20.007	2065	1500	- 280	+235	4500	189
FBAS 11	300.20.008	2065	1750	- 280	+235	4500	214
FBAS 12	300.20.009	2065	2000	- 280	+235	4500	235
FBAS 13	300.20.010	2315	1500	- 310	+265	4500	201
FBAS 14	300.20.011	2315	1750	- 310	+265	4500	235
FBAS 15	300.20.012	2315	2000	- 310	+265	4500	258

Medidas em mm

Outras medidas sob consulta

D- Altura da viatura de carga ao cais