



Modelo KBS (Alu)

Fabricados em alumínio, os niveladores **KBS** são a opção ideal para pequenas diferenças de nível. Apresentam a particularidade de serem instalados numa calha, pelo que podem deslizar lateralmente.



Quando não se encontra em utilização, o nivelador é recolhido na posição vertical, e fixo com um travão de parqueamento contra a calha de deslizamento.

Para utilização, o travão é aliviado com o pé, enquanto o operador segura o nivelador na posição vertical, através de uma pega lateral. O nivelador é então descido para o pavimento da viatura de carga.

INSTALAÇÃO

Os niveladores KBS devem ser instalados em calhas próprias, fornecidas em aço galvanizado. São normalmente soldados a um perfil U120 ou L120 previamente instalado. Na impossibilidade de ser soldada, a calha pode igualmente ser aparafusada desde que os pontos de fixação sejam suficientemente robustos para os esforços solicitados.

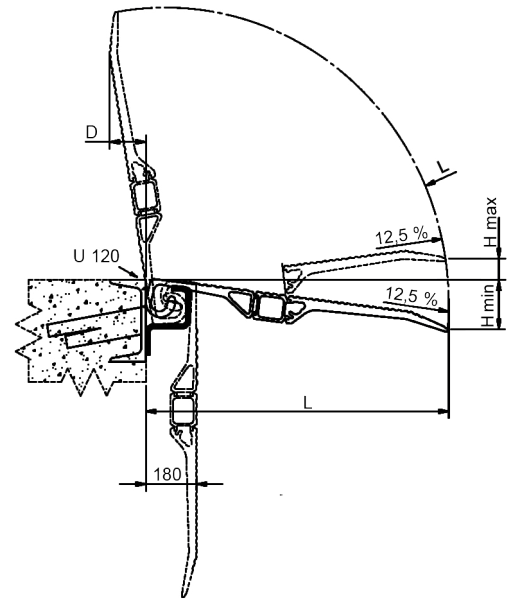
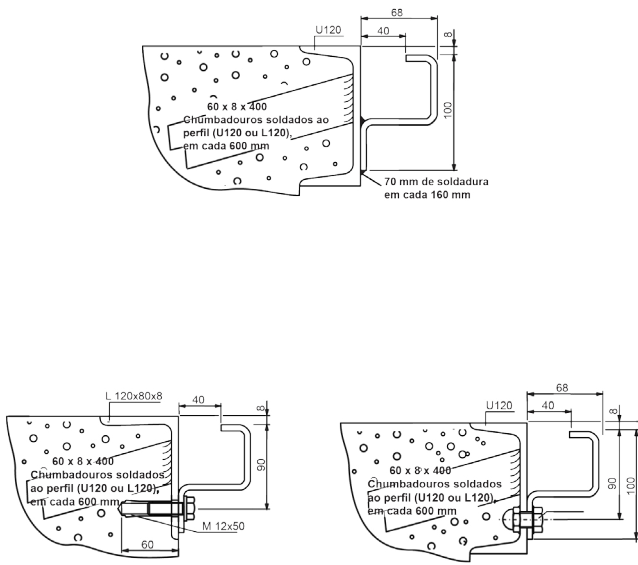
MANUTENÇÃO

A calha de deslizamento deve ser limpa regularmente. Os niveladores KBS não são equipados com mola.

Produto certificado por entidade independente, de acordo com a Norma EN 1398.



Nivelador Modelo KBS (Alu)



Artigo n.º	Designação	Comprimento L	Largura l	Espessura E	Altura D Mínima	Altura D Máxima	Capacidade de carga (kg)	Peso (kg)
KBS 00	302.21.000	410	1250	80	- 70	+ 30	4000	19
KBS 12	302.21.012	535		100	- 90	+ 45		24
KBS 13	302.21.013	785		150	- 120	+ 75		31
KBS 02	302.21.002	910		170	- 135	+ 90		36
KBS 04	302.21.004	410	1500	80	- 70	+ 30	4000	23
KBS 14	302.21.014	535		100	- 90	+ 45		28
KBS 15	302.21.015	785		150	- 120	+ 75		38
KBS 06	302.21.006	910		170	- 135	+ 90		44
KBS 16	302.21.016	410	2000	80	- 70	+ 30	4000	32
KBS 17	302.21.017	535		100	- 90	+ 45		40
	500.00.008	Calha galvanizada, comprimento 3000 mm						8*
	500.00.007	Calha galvanizada, comprimento 2500 mm						8*
	500.00.006	Calha galvanizada, comprimento 2000 mm						8*

Medidas em mm

* Kg/m

Outras medidas sob consulta

D - Desnível entre a cunha superior e a cunha inferior da ponte