

## Porta Paletes MOVER



**Porta paletes elétrico com bateria de lítio (Li-ion).** Movimentação fácil e suave. Com capacidade de carga de 1.500 kg, é adequado para cargas leves e médias. A pegadeira pode ser utilizada na posição vertical, proporcionando ergonomia ao operador. Possui ecrã com diversas informações, por ex.: nível da bateria e horas utilizadas. Com a aquisição deste produto, será fornecida, **por pedido**, a respetiva declaração em conformidade com a Norma EN 3691-5.

### Vantagens da bateria de lítio:

- Está isenta de manutenção
- Tem dimensão reduzida e pesa apenas 4,5 kg, o que torna o equipamento compacto
- É substituída em 2 segundos, em caso de compra duma segunda bateria
- A carga máxima é alcançada apenas em 2,5h
- Elevado índice de autonomia entre recargas
- Longa duração, devido a suportar elevado número de ciclos



Bateria de lítio

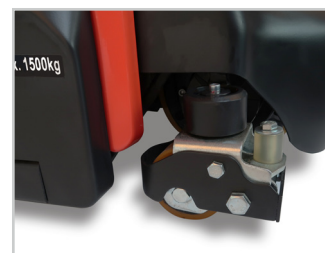
Porta Paletes Elétrico MOVER



Bateria de lítio de elevada qualidade pesa apenas 4,5 kg. Reposição fácil e rápida



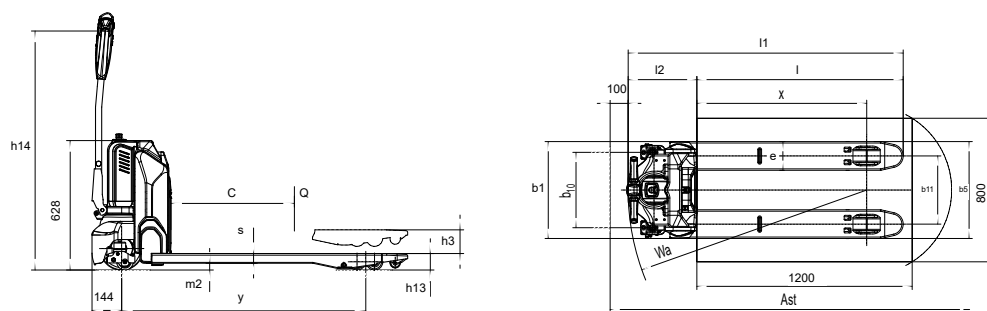
Pegadeira inclui ecrã LCD com informação de horas utilizadas e indicador de bateria. Sem chave, ativa-se por código



Roda da direção com proteção para os pés



## Porta Paletes MOVER



## Modelo

## MOVER

Capacidade de carga (kg)		1500
Altura de Elevação	h3	195
Comprimento dos garfos	l	1150
Altura do chassis	h1	660
Largura do chassis	b1	540
Largura exterior dos garfos	b5	540
Largura do garfo	e	160
Comprimento sem garfos	l2	380
Comprimento total	l1	380 + l
Altura total	h14	1230
Altura mínima dos garfos	h13	80
Centro da carga	c	l / 2
Distância entre rodas (eixo) - (l=1150)	y	1185
Largura de passagem (paleta 1200x800)	Ast	2000
Ângulo de manobra das rodas		180°
Raio de viragem Wa (l=1150)		1330
Tração do motor - controlo electrónico da velocidade		24V 0,65 kW
Velocidade de translação com/sem carga		4,6 / 4,8 km/h
Motor de elevação		24V 0,5 kW
Velocidade de elevação com/sem carga		20 / 25 mm/s
Velocidade de descida com/sem carga		50 / 40 mm/s
Declives (1500 kg)		6%
Bateria de lítio (Li-ion)		24V 20Ah
Carregador		24V 8Ah - 230V
Rodas da direção		Vulkolan
Rodas dos garfos simples		Vulkolan
Peso (kg) com garfos de 1150 mm (com bateria)		125

Medidas em mm