



## Modelos M030 / M040

Esta gama de rampas foi concebida para combinar a máxima capacidade de carga com um **perfil fino**. A perfuração especial confere **tração elevada**, bem como o escoamento fácil de água e outros líquidos.

Graças à opção de vários tipos de cabeças, estas rampas aplicam-se em diferentes setores de actividade, desde a agricultura à construção, logística ou manutenção.

Disponíveis 2 larguras para cada modelo (B2 e B3).

As rampas M030 e M040 são fornecidas ao par.

Suportam cargas até **2900 kg**.

Construção sem abas laterais.

Para facilitar o transporte, estas rampas podem ser fornecidas na **versão dobrável**.

Para uma transição suave entre o fim da rampa e o pavimento, a rampa pode ser fornecida com **cunha invertida**, acrescentando C040F à referência.

### Tipos de cabeça da rampa



Pala  
**Standard**



Pala com gancho  
(Por pedido)



Gancho para  
fixação em calha  
(Por pedido)



Com dobradiça  
(Por pedido)

### Sistemas de fixação

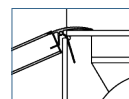
(A) Sistema de ancoragem

**Standard**

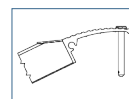
(B) Pino de fixação

Por pedido

(A)



(B)

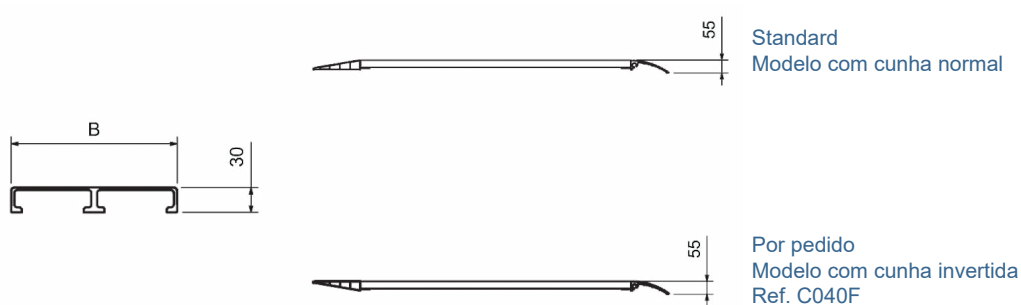


### Cintas de nylon (Por pedido)



Facilitam o manuseamento das cargas na passagem pelas rampas.  
Disponíveis com 300 e 600 mm de comprimento.

## Modelo M030B2

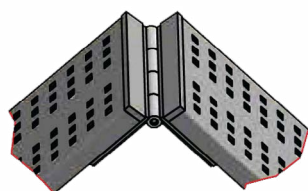


## Capacidade de carga (kg/par)

Modelo	Distância entre eixos			Comp. (L)	Larg. (B)	Peso (kg/par)
	500	750	1000			
<b>M030B2/15</b>	830	1107	1580	1500	215	13,0
<b>M030B2/20</b>	553	664	830	2000	215	16,0
<b>M030B2/25</b>	415	474	553	2500	215	19,0
<b>M030B2/30</b>	315	350	394	3000	215	23,0
<b>M030B2/35</b>	249	271	298	3500	215	26,0
<b>M030B2/40</b>	201	216	235	4000	215	29,0
<b>M030B2/15/2</b>	1660	2214	2900	1500	415	24,0
<b>M030B2/20/2</b>	1106	1328	1660	2000	415	30,0
<b>M030B2/25/2</b>	830	948	1106	2500	415	37,0
<b>M030B2/30/2</b>	630	701	788	3000	415	44,0
<b>M030B2/35/2</b>	498	543	597	3500	415	50,0
<b>M030B2/40/2</b>	402	433	470	4000	415	57,0

Medidas em mm

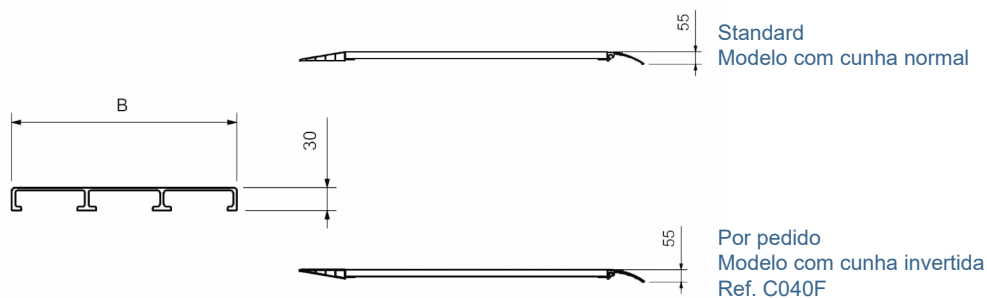
Outras medidas sob consulta



## VERSÃO DOBRÁVEL B2

Na versão **dobrável** das Rampas M030B2, a capacidade de carga reduz 200 kg por par, em relação à tabela

Modelo M030B3

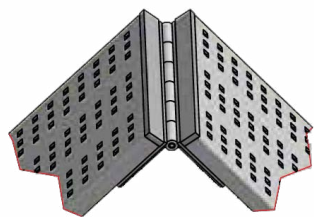


Capacidade de carga (kg/par)

Modelo	Distância entre eixos			Comp. (L)	Larg. (B)	Peso (kg/par)
	500	750	1000			
<b>M030B3/15</b>	1178	1570	2355	1500	315	18,0
<b>M030B3/20</b>	785	942	1178	2000	315	23,0
<b>M030B3/25</b>	589	673	785	2500	315	28,0
<b>M030B3/30</b>	447	496	559	3000	315	33,0
<b>M030B3/35</b>	353	385	423	3500	315	38,0
<b>M030B3/40</b>	285	307	334	4000	315	43,0
<b>M030B3/15/2</b>	2356	2900	2900	1500	615	35,0
<b>M030B3/20/2</b>	1570	1884	2356	2000	615	45,0
<b>M030B3/25/2</b>	1178	1346	1570	2500	615	55,0
<b>M030B3/30/2</b>	894	993	1119	3000	615	65,0
<b>M030B3/35/2</b>	707	770	847	3500	615	75,0
<b>M030B3/40/2</b>	571	615	668	4000	615	85,0

Medidas em mm

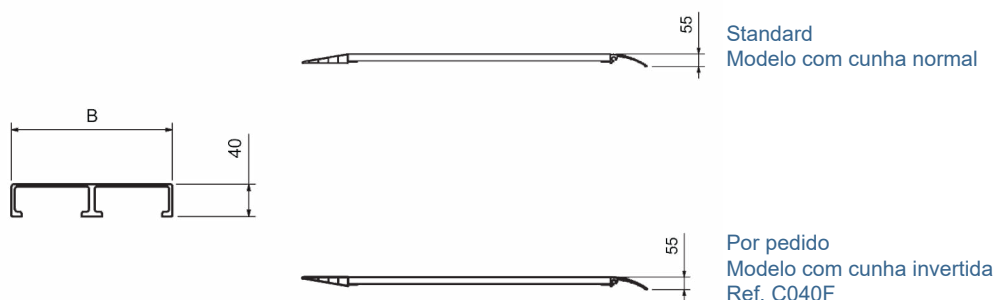
Outras medidas sob consulta



VERSÃO DOBRÁVEL B3

Na versão **dobrável** das Rampas M030B3, a capacidade de carga reduz 400 kg por par, em relação à tabela, exceto nos modelos **M030B3/35** e **M030B3/40**, para os quais deve ser considerada a capacidade de carga indicada na tabela.

Modelo M040B2

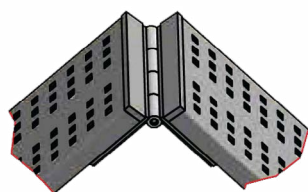


Capacidade de carga (kg/par)

Modelo	Distância entre eixos			Comp. (L)	Larg. (B)	Peso (kg/par)
	500	750	1000			
<b>M040B2/15</b>	1259	1580	1580	1500	215	14,0
<b>M040B2/20</b>	839	1007	1259	2000	215	18,0
<b>M040B2/25</b>	630	719	839	2500	215	22,0
<b>M040B2/30</b>	478	532	598	3000	215	25,0
<b>M040B2/35</b>	378	412	453	3500	215	29,0
<b>M040B2/40</b>	306	328	357	4000	215	33,0
<b>M040B2/15/2</b>	2518	2900	2900	1500	415	26,0
<b>M040B2/20/2</b>	1678	2014	2518	2000	415	33,0
<b>M040B2/25/2</b>	1260	1438	1678	2500	415	41,0
<b>M040B2/30/2</b>	957	1064	1197	3000	415	48,0
<b>M040B2/35/2</b>	756	824	907	3500	415	56,0
<b>M040B2/40/2</b>	612	657	714	4000	415	63,0

Medidas em mm

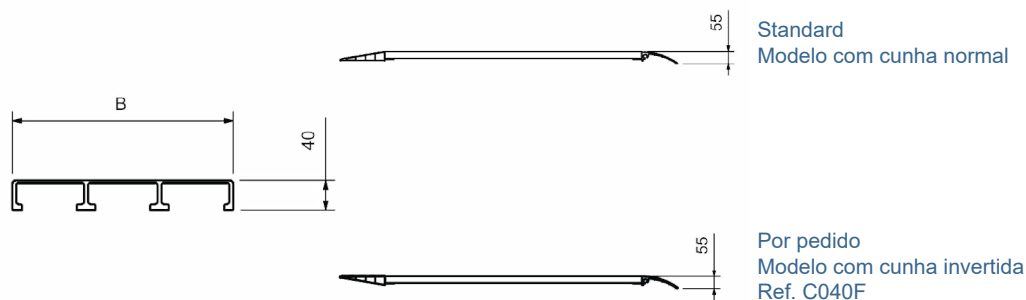
Outras medidas sob consulta



VERSÃO DOBRÁVEL B2

Na versão **dobrável** das Rampas M040B2, a capacidade de carga reduz 300 kg por par, em relação à tabela

## Modelo M040B3

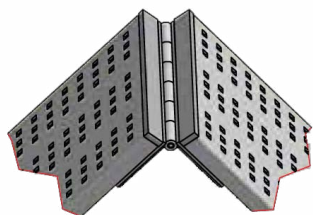


## Capacidade de carga (kg/par)

Modelo	Distância entre eixos			Comp. (L)	Larg. (B)	Peso (kg/par)
	500	750	1000			
<b>M040B3/15</b>	2132	2370	2370	1500	315	21,0
<b>M040B3/20</b>	1421	1705	2132	2000	315	27,0
<b>M040B3/25</b>	1066	1218	1421	2500	315	33,0
<b>M040B3/30</b>	810	899	1012	3000	315	39,0
<b>M040B3/35</b>	639	697	767	3500	315	45,0
<b>M040B3/40</b>	517	557	604	4000	315	51,0
<b>M040B3/15/2</b>	2900	2900	2900	1500	615	40,0
<b>M040B3/20/2</b>	2842	2900	2900	2000	615	52,0
<b>M040B3/25/2</b>	2132	2436	2842	2500	615	64,0
<b>M040B3/30/2</b>	1620	1799	2025	3000	615	76,0
<b>M040B3/35/2</b>	1279	1395	1535	3500	615	88,0
<b>M040B3/40/2</b>	1035	1115	1208	4000	615	100,0

Medidas em mm

Outras medidas sob consulta



## VERSÃO DOBRÁVEL B3

Na versão **dobrável** das Rampas M040B3, a capacidade de carga reduz 500 kg por par, em relação à tabela