

## Bombas Hidráulicas Eléctricas



**Bomba Eléctrica  
Tipo PE**

Ligam-se a 2 ou mais Macacos. Utilizam-se nas seguintes situações:

- Para duplicar a capacidade de carga
- Quando a elevação unilateral não é aconselhável, por motivos de segurança. Neste caso é necessário o recurso a 2 Macacos
- Executar e monitorizar a elevação à distância, tendo em conta as condições de trabalho e o espaço circundante existente

Para todos os modelos, **estão disponíveis tubos hidráulicos**. Consulte-nos para o efeito.

### Bombas Hidráulicas Eléctricas incluem:

- Mangueiras hidráulicas de 3m cada
- Comando remoto
- Manómetro

### Outros componentes específicos:



**Bomba Eléctrica  
Tipo PE2**

### Bomba Tipo PE

- Bloco de distribuição para **2 vias simples**, com acoplamentos em ambos os lados
- 2 mangueiras hidráulicas de 3 m cada, com fecho de abertura rápida e sistema antigota

### Bomba Tipo PE2

- Bloco de distribuição para **2 vias múltiplas**, com acoplamentos em ambos os lados
- 2 válvulas estanque para uma descida precisa
- 2 mangueiras hidráulicas de 3 m cada, com fecho de abertura rápida e sistema antigota

### Bomba Tipo PE4

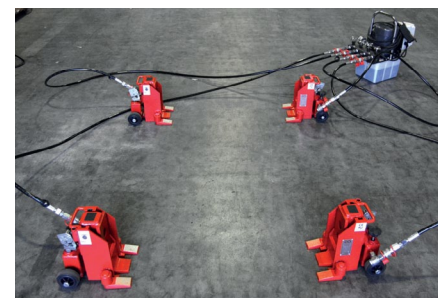
- Bloco de distribuição para **4 vias múltiplas**, com acoplamentos em ambos os lados
- 2 válvulas estanque para uma descida precisa
- 4 mangueiras hidráulicas de 3 m cada, com fecho de abertura rápida e sistema antigota

### Opções (Bombas Eléctricas):

- Extensões de mangueira com 4/6m. Extensões superiores a 6m, por pedido
- Tanque de capacidade superior (9,5l): **obrigatório** na utilização simultânea de 4 Macacos Hidráulicos **V30-EX**



**Bomba Eléctrica  
Tipo PE4**

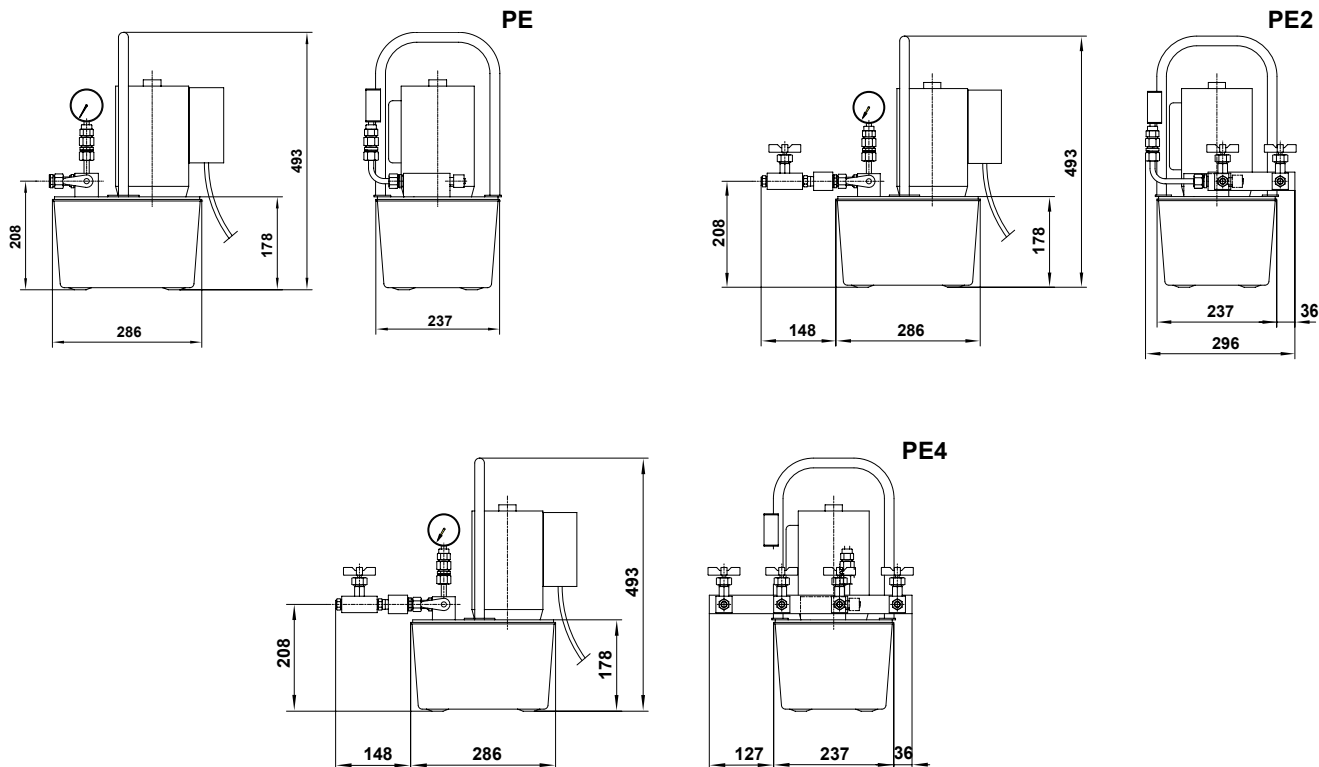
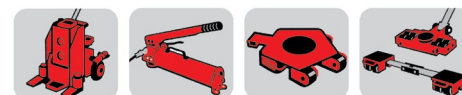


Bomba Eléctrica PE4 ligada a 4 macacos



GARANTIA  
5 ANOS

Especificações dimensionais



Modelo	PE	PE2	PE4
Artigo Nº	10199	13591	13592
Pressão de Trabalho (bar)	520	520	520
Pressão na parte hidráulica, 1ª fase	2,5 l	2,5 l	2,5 l
Pressão na parte hidráulica, 2ª fase	0,3 l / minuto	0,3 l / minuto	0,3 l / minuto
Capacidade do tanque*	4,7 l	4,7 l	4,7 l
Dimensões externas (C x L x A)	286 x 237 x 493 mm	434 x 296 x 493 mm	434 x 296 x 493 mm
Peso incl. óleo (kg) sem mangueiras	30	35	44
Manguera (2m) de libertação rápida	2	2	4
Ligação elétrica	230 V / 50 Hz	230 V / 50 Hz	230 V / 50 Hz
Compatíveis com os Macacos Hidráulicos	2xV5, V10, V15, V20, V5-EX, V30-EX, V10K-EX, V5K-EX, G5/G10		4xV5, V10, V15, V20, V5-EX, V10-EX, V5K-EX, V10K-EX, 2xV30-EX, G5/G10

\* A opção "tanque de capacidade superior" é obrigatória na utilização simultânea de 4 Macacos Hidráulicos V30-EX