



## Bombas Hidráulicas Manuais

### Bomba Manual Tipo PV



Ligam-se a 2 Macacos. Utilizam-se nas seguintes situações:

- Para duplicar a capacidade de carga
- Quando a elevação unilateral não é aconselhável, por motivos de segurança. Neste caso é necessário o recurso a 2 Macacos
- Executar e monitorizar a elevação à distância, tendo em conta as condições de trabalho e o espaço circundante existente

Para todos os modelos, **estão disponíveis tubos hidráulicos**. Consulte-nos para o efeito.



GARANTIA  
5 ANOS

### Bombas Hidráulicas Manuais Tipo PV / PV-K

#### Incluem:

- 2 mangueiras hidráulicas de 2m cada, com acoplamentos e fecho de abertura rápida e sistema antigota

#### Opções:

- Válvula Estanque
- Manómetro
- Extensões de mangueiras hidráulicas

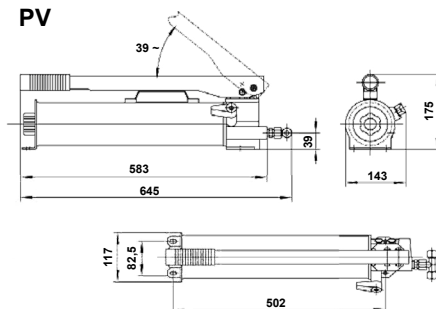


Bomba Manual PV ligada a 2 macacos

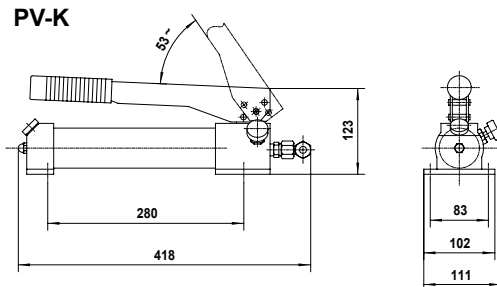
### Bomba Manual Tipo PV-K



#### PV



#### PV-K



Modelo	PV	PV-K
Artigo N°	10198	10197
Pressão de Trabalho (bar)	520	520
Pressão na parte hidráulica, 1ª fase	42 cm <sup>3</sup> / 30 bar	5 cm <sup>3</sup> / 30 bar
Pressão na parte hidráulica, 2ª fase	2,6 cm <sup>3</sup> / 520 bar	1,2 cm <sup>3</sup> / 520 bar
Capacidade do tanque	2,25 l	0,33 l
Dimensões externas (C x L x A)	645 x 143 x 175 mm	418 x 111 x 123 mm
Peso incl. óleo (kg) sem mangueiras	14	5
Mangueira (2m) de libertação rápida	2	2
Compatíveis com os Macacos Hidráulicos	2xV5, V10, V15, V20, V5-EX, V10-EX, V5K-EX, 1xV30-EX	2xV5KK-EX, V5K-EX, V10K-EX